



PEDOMAN SISTEM TATA PAMONG

IAIN Syaikh Abdurrahman Siddik Bangka Belitung
Jl. Raya Petaling, KM.13 Desa Petaling Kecamatan Mendo Barat
Kabupaten Bangka Propinsi Kepulauan Bangka Belitung.
Email: humas@iainsasbabel.ac.id
Website: <http://www.iainsasbabel.ac.id>



PEDOMAN SISTEM TATA PAMONG

INSTITUT AGAMA ISLAM NEGERI
SYAIKH ABDURRAHMAN SIDDIK BANGKA BELITUNG



**KEPUTUSAN REKTOR INSTITUT AGAMA ISLAM NEGERI
SYAIKH ABDURRAHMAN SIDDIK BANGKA BELITUNG**

Nomor: 472 Tahun 2018

Tentang

PEDOMAN SISTEM TATA PAMONG

INSTITUT AGAMA ISLAM NEGERI SYAIKH ABDURRAHMAN SIDDIK BANGKA BELITUNG

DENGAN RAHMAT TUHAN YANG MAHA ESA

**REKTOR INSTITUT AGAMA ISLAM NEGERI SYAIKH ABDURRAHMAN SIDDIK
BANGKA BELITUNG**

- Menimbang :
- a. Bahwa dalam rangka memelihara efektivitas peran para konstituen dalam pengembangan kebijakan, pengambilan keputusan, dan penyelenggaraan berbagai kegiatan suatu lembaga, maka perlu diterbitkan Pedoman Sistem Tata Pamong di Institut Agama Islam Negeri Syaikh Abdurrahman Siddik Bangka Belitung;
 - b. Bahwa berdasarkan pertimbangan sebagaimana dimaksud pada huruf a diatas perlu menetapkan Keputusan Rektor tentang Pedoman Sistem Tata Pamong Institut Agama Islam Negeri Syaikh Abdurrahman Siddik Bangka Belitung.
- Mengingat :
1. Undang-Undang Nomor 20 Tahun 2003 tentang Sistem Pendidikan Nasional;
 2. Undang-Undang Nomor 14 Tahun 2005 tentang Guru dan Dosen;
 3. Undang-Undang Nomor 12 Tahun 2012 tentang Pendidikan Tinggi;
 4. Peraturan Pemerintah Nomor 19 Tahun 2005 tentang Standar Nasional Pendidikan sebagaimana telah beberapa kali diubah terakhir dengan Peraturan Pemerintah Nomor 13 Tahun 2015 tentang Perubahan Kedua atas Peraturan Pemerintah Nomor 19 Tahun 2005 tentang Standar Nasional Pendidikan;
 5. Peraturan Pemerintah Nomor 37 Tahun 2009 tentang Dosen;
 6. Peraturan Pemerintah Nomor 4 Tahun 2014 tentang Pendidikan Tinggi dan Pengelolaan Perguruan Tinggi;
 7. Peraturan Menteri Agama Nomor 42 Tahun 2016 tentang Organisasi dan Tata Kerja Kementerian Agama;
 8. Peraturan Menteri Pendidikan dan Kebudayaan Nomor 49 Tahun 2014 tentang Standar Nasional Pendidikan Tinggi;
 9. Peraturan Presiden Nomor 30 Tahun 2018 tentang Perubahan STAIN Syaikh Abdurrahman Siddik Bangka Belitung menjadi IAIN Syaikh Abdurrahman Siddik Bangka Belitung;
 10. Keputusan Menteri Agama RI Nomor 36 Tahun 2018 tentang Organisasi dan Tata Kerja Institut Agama Islam Negeri Syaikh Abdurrahman Siddik Bangka Belitung Bangka Belitung;

MEMUTUSKAN

- Menetapkan : **Keputusan Rektor IAIN Syaikh Abdurrahman Siddik Bangka Belitung tentang Pedoman Sistem Tata Pamong IAIN Syaikh Abdurrahman Siddik Bangka Belitung**
- PERTAMA : **Pedoman** Sistem Tata Pamong IAIN Syaikh Abdurrahman Siddik Bangka Belitung sebagaimana tercantum dalam lampiran keputusan ini yang merupakan satu kesatuan yang tak terpisahkan.
- KEDUA : Keputusan ini mulai berlaku sejak tanggal ditetapkan dengan ketentuan apabila dikemudian hari terdapat kekeliruan dalam penetapan ini, akan diubah sesuai dengan semestinya.

Ditetapkan di : Bangka
Pada Tanggal : 09 Juli 2018

Rektor

Dr. Zayadi, M.Ag

TIM PENYUSUN

Dr. Wulpiah, M.Ag
Ari Wibowo, M.Sos
Dian Puspita Eka Putri, M.Pd

KATA PENGANTAR

Alhamdulillah puji dan syukur kepada Allah SWT, atas rahmat dan hidayah-Nya, Pedoman Sistem Tata Pamong IAIN SAS Bangka Belitung ini dapat diselesaikan.

Tata pamong merupakan sistem untuk memelihara efektivitas peran para konstituen dalam pengembangan kebijakan, pengambilan keputusan, dan penyelenggaraan berbagai kegiatan suatu lembaga. Struktur tata pamong mencakup badan pengatur yang aktif dengan otonomi yang cukup untuk menjamin integritas lembaga dan memenuhi pertanggungjawaban dalam pengembangan kebijakan dan sumber daya yang konsisten dengan visi dan misi lembaga. Tata pamong mampu memberdayakan sistem pengelolaan yang berorientasi pada prinsip pengelolaan perguruan tinggi sesuai dengan peraturan perundangan yang berlaku. Dengan tata pamong memungkinkan terbentuknya sistem administrasi yang berfungsi untuk memelihara efektivitas, efisiensi, dan produktivitas pewujudan visi, pelaksanaan misi, dan pencapaian tujuan serta memelihara integritas perguruan tinggi.

Implementasi tata pamong yang baik dicerminkan dari baiknya sistem pengelolaan fungsional perguruan tinggi, yang meliputi perencanaan, pengorganisasian, pengembangan staf, pengarahan, pengawasan, monitoring dan evaluasi, terutama dalam penggunaan sumber daya pendidikan, agar tercapai efektivitas dan efisiensi penyelenggaraan tridarma perguruan tinggi. Sistem pengelolaan yang dikembangkan dapat menjamin berkembangnya kebebasan akademik dan otonomi keilmuan pada perguruan tinggi, serta mendorong kemandirian dalam pengelolaan akademik, operasional, personalia, keuangan, dan seluruh sumber daya yang diperlukan untuk meraih keunggulan mutu yang diharapkan.

Untuk membangun tata pamong yang baik, perguruan tinggi harus memiliki kepemimpinan yang kuat yang dapat mempengaruhi seluruh perilaku individu dan kelompok dalam pencapaian tujuan. Kepemimpinan yang kuat adalah kepemimpinan yang visioner serta mampu merumuskan dan mengartikulasikan visi secara realistis, kredibel dan terukur.

Bangka, Juli 2018

Tim penyusun

DAFTAR ISI

HALAMAN LUAR	i
HALAMAN DALAM	iii
SURAT KEPUTUSAN REKTOR	v
TIM PENYUSUN	vii
KATA PENGANTAR	ix
DAFTAR ISI	xi

BAB I KETENTUAN UMUM	1
A. Makna Tata Pamong	1
B. Perguruan Tinggi	2
C. Sistem Pengelolaan PT	2
D. Ruang Lingkup PT	2
E. Komponen Kelembagaan PT	3
F. Kepemimpinan PT	3
G. Penjaminan Mutu PT	4
H. Tata Pamong PT yang Efektif	4

BAB II TUGAS DAN FUNGSI	5
A. Pimpinan Institut	5
B. Fakultas	9
C. Program Pascasarjana	10
D. Lembaga Penelitian dan Pengabdian kepada Masyarakat (LP2M)	11
E. Lembaga Penjaminan Mutu (LPM).....	13
F. Unit Pelaksana Teknis Pengembangan Bahasa (UPT-PB)	14
G. Unit Pelaksana Teknis Teknologi Informasi dan Pangkalan Data (UPT- TIPD)	15
H. Unit Pelaksana Teknis Perpustakaan (UPT- Perpustakaan).....	15
I. Unit Pelaksana Teknis Ma'had (UPT-Ma'had).....	16
J. Senat Institut	17

BAB III ORGANISASI KEMAHASISWAAN	19
A. Organisasi Kemahasiswaan dan Tujuannya	19
B. Struktur Organisasi Mahasiswa	20
C. Kedudukan, Fungsi dan Tanggung Jawab	20
D. Tugas dan Wewenang Organisasi Kemahasiswaan	21

1. Senat Mahasiswa (SEMA)	21
2. Dewan Mahasiswa (DEMA)	23
3. Kegiatan Mahasiswa di Tingkat Institut	24
4. Senat Mahasiswa Fakultas (SEMA-F)	28
5. Dewan Mahasiswa Fakultas (DEMA-F)	30
6. Himpunan Mahasiswa (HIMA).....	30
E. Kepengurusan, Anggota, dan Masa Bakti	31

BAB I

KENTENTUAN UMUM

A. Makna Tata Pamong

1. Makna Tata Pamong Secara Umum

Tata pamong (*governance*) mengandung makna “bagaimana cara suatu bangsa mendistribusikan kekuasaan dan mengelola sumberdaya dan berbagai masalah yang dihadapi masyarakat”. Konsep tata pamong harus dipahami sebagai suatu proses, bukan struktur atau institusi. Tata pamong perguruan tinggi berkenaan dengan sistem nilai, struktur organisasi, sistem pengambilan keputusan dan alokasi sumber daya, pola otoritas dan jenjang pertanggungjawaban, hubungan antara satuan kerja dalam perguruan tinggi, termasuk juga tata pamong dalam komunitas di luar lingkungan akademik.

2. Makna Tata Pamong Perguruan Tinggi versi BAN –PT

- a. Tata pamong adalah sistem yang menjamin penyelenggaraan perguruan tinggi dalam memenuhi prinsip-prinsip: kredibilitas, transparansi, akuntabilitas, tanggung jawab, dan keadilan.
- b. Tata pamong dikembangkan berdasarkan nilai-nilai moral dan etika, serta norma-norma dan nilai akademik.
- c. Dalam hubungan dengan lingkungan eksternal, tata pamong yang baik mampu menciptakan hubungan saling membutuhkan dan saling menguntungkan antara perguruan tinggi dengan pemangku kepentingan.
- d. Tata pamong dan kepemimpinan yang baik memerlukan dukungan sistem pengelolaan yang baik.

B. Perguruan Tinggi

Perguruan tinggi (PT) merupakan lembaga penyelenggara pendidikan tinggi sesuai kurikulum dan karakteristik dari sejumlah cabang keilmuan tertentu. Dasar Indikator Mutu PT: (1) relevansi, (2) suasana akademik, (3) pengelolaan internal, (4) keberlanjutan, dan (5) efisiensi.

C. Sistem Pengelolaan Perguruan Tinggi

1. Sistem pengelolaan adalah suatu pendekatan sistematis untuk mengelola sumber daya, infrastruktur, proses dan atau kegiatan serta orang;
2. Manajemen mutu adalah kegiatan untuk memenuhi kebutuhan dan permintaan pemangku kepentingan serta memenuhi persyaratan peraturan perundang-undang serta upaya untuk meningkatkan kinerja organisasi PT;
3. Termasuk di dalamnya adalah langkah-langkah yang harus diambil untuk meminimalkan akibat dari kelemahan mutu produk dan untuk meningkatkan mutu secara berkelanjutan.

D. Ruang Lingkup Perguruan Tinggi

1. Fungsi Manajemen
2. Perencanaan
3. Pelaksanaan
4. Pengawasan
5. Kepemimpinan

E. Komponen Kelembagaan Perguruan Tinggi

1. Kurikulum;
2. Proses Pembelajaran;
3. Manajemen Satuan Pendidikan;
4. Organisasi Kelembagaan;
5. Sarana Prasarana;
6. Ketenagaan;
7. Pembiayaan;
8. Peserta Didik;
9. Partisipasi Masyarakat.

F. Kepemimpinan Perguruan Tinggi

1. Kepemimpinan efektif mengarahkan dan mempengaruhi perilaku semua unsur dalam PT, mengikut nilai, norma, etika, dan budaya organisasi yang disepakati bersama, serta mampu membuat keputusan yang tepat dan cepat;
2. Kepemimpinan mampu memprediksi masa depan, merumuskan dan mengartikulasi visi yang realistik, kredibel, serta mengkomunikasi visi ke depan, menekankan pada keharmonisan hubungan manusia dan mampu menstimulasi secara intelektual dan bijaksana bagi anggota untuk mewujudkan visi organisasi, serta mampu memberikan arahan, tujuan, peran, dan tugas kepada seluruh unsur dalam PT;
3. Dalam menjalankan fungsi kepemimpinan dikenal dengan istilah kepemimpinan operasional, kepemimpinan organisasi, dan kepemimpinan publik. Kepemimpinan operasional berkaitan dengan kemampuan menjabarkan visi, misi kedalam kegiatan operasional PT; Kepemimpinan organisasi berkaitan dengan pemahaman tata kerja

antar unit dalam organisasi PT. Kepemimpinan publik berkaitan dengan kemampuan menjalin kerjasama dan menjadi rujukan bagi publik.

G. Penjaminan Mutu Perguruan Tinggi

1. Penjaminan mutu PT adalah proses penetapan dan pemenuhan standar mutu pengelolaan PT secara konsisten dan berkelanjutan, sehingga semua pemangku kepentingan memperoleh kepuasan;
2. Sistem penjaminan PT pada umumnya merupakan cerminan sistem pengelolaan masukan, proses, keluaran, dampak, *feed back* (umpan balik) untuk menjamin mutu penyelenggaraan akademik;
3. Sistem penjaminan mutu harus mencerminkan pelaksanaan *continuous quality improvement* pada semua rangkaian sistem manajemen mutu (*quality management system*) dalam rangka memenuhi kepuasan pemangku kepentingan (*customer satisfaction*).

H. Tata Pamong Perguruan Tinggi yang Efektif

Tata pamong PT yang efektif terjadi jika PT dalam menyelenggarakan aktivitasnya menerapkan lima prinsip tata pamong, yaitu:

1. Kredibel (Terpercaya);
2. Transparan (Terbuka);
3. Akuntabel (Profesional);
4. Bertanggungjawab, (Konsisten dan Komitmen); dan
5. Adil (Proporsional).

BAB II

TUGAS DAN FUNGSI

A. Pimpinan Institut

Institut Agama Islam Negeri (IAIN) SAS Bangka Belitung adalah Perguruan Tinggi Keagamaan Islam di lingkungan Kementerian Agama yang dipimpin oleh Rektor yang bertanggungjawab kepada atasan langsung yaitu Menteri Agama, dan dibantu oleh 3 (tiga) orang Wakil Rektor dengan bidang tugasnya masing-masing. Dalam melaksanakan tugasnya, Rektor dibina oleh Direktorat Jenderal Pendidikan Islam Kementerian Agama.

1. Rektor adalah Pembantu Menteri dalam pelaksanaan Tri Dharma Perguruan Tinggi dan pelaksana tugas-tugas akademik lainnya sesuai dengan peraturan perundang-undangan yang berlaku;
2. Rektor memiliki tugas pokok yang bersifat koordinatif dalam penyelenggaraan pendidikan, penelitian, dan pengabdian kepada masyarakat serta pembina seluruh civitas akademika dalam interaksi internal maupun dengan lingkungannya;
3. Dalam melaksanakan tugasnya, Rektor dibantu oleh 3 (tiga) orang Wakil Rektor yang bertanggungjawab mengkoordinasikan pelaksanaan Tri Dharma Perguruan Tinggi dan bertanggungjawab secara langsung kepada Rektor;
4. Wakil Rektor Bidang Akademik dan Pengembangan Lembaga berkewajiban membantu Rektor dalam pelaksanaan kegiatan akademik dan pengembangan lembaga;

5. Wakil Rektor Bidang Administrasi Umum, Perencanaan dan Keuangan berkewajiban membantu Rektor dalam pelaksanaan kegiatan administrasi umum, perencanaan dan keuangan;
6. Wakil Rektor Bidang Kemahasiswaan dan Kerjasama berkewajiban membantu Rektor dalam pelaksanaan kegiatan kemahasiswaan dan kerjasama;
7. Biro Administrasi Umum, Akademik dan Kemahasiswaan (AUAK) dipimpin oleh Kepala Biro yang merupakan unsur pembantu pimpinan di bidang administrasi umum, bidang perencanaan dan keuangan, serta bidang akademik dan kemahasiswaan. Biro Administrasi Umum, Akademik dan Kemahasiswaan (AUAK) membidangi 3 (tiga) bagian yakni bagian administrasi umum, bagian perencanaan dan keuangan, dan bagian akademik dan kemahasiswaan.
 - a. Bagian Administrasi Umum adalah unsur pembantu pimpinan di bidang administrasi umum yang berada di bawah Kepala Biro dan bertanggungjawab langsung kepada Rektor.
 - 1) Bagian Administrasi Umum memiliki tugas melaksanakan administrasi kepegawaian, perlengkapan, kerumahtanggaan dan ketatausahaan di lingkungan Institut;
 - 2) Dalam pelaksanaan tugasnya, Bagian Administrasi Umum menyelenggarakan fungsi:
 - a) Penyusunan Rencana dan Fungsi;
 - b) Pelaksanaan Administrasi Kepegawaian;
 - c) Pelaksanaan Administrasi Kerumahtanggaan dan;
 - d) Pelaksanaan Administrasi Ketatausahaan.

- 3) Bagian Administrasi Umum dipimpin oleh seorang Kepala Bagian.
- b. Bagian Perencanaan dan Keuangan
- 1) Bagian Perencanaan dan Keuangan adalah unsur pembantu pimpinan di bidang perencanaan dan keuangan yang berada di bawah Kepala Biro dan bertanggungjawab langsung kepada Rektor;
 - 2) Bagian Perencanaan dan Keuangan memiliki tugas menyusun rencana dan program, administrasi keuangan dan Inventaris Kekayaan Negara (IKN) Institut;
 - 3) Dalam pelaksanaan tugasnya, Bagian Perencanaan dan Keuangan menyelenggarakan fungsi:
 - a) Penyusunan rencana dan fungsi
 - b) Pelaksanaan administrasi keuangan dan
 - c) Administrasi Inventaris Kekayaan Negara (IKN)
 - 4) Bagian Perencanaan dan Keuangan dipimpin oleh seorang Kepala Bagian.
 - 5) Bagian Perencanaan dan Keuangan memiliki tugas menyusun rencana dan program serta pelaksanaan evaluasi dan pelaporan.
 - 6) Di samping tugas-tugas di atas, Bagian Perencanaan dan Keuangan memiliki kewajiban sebagai berikut:
 - a) Mengkoordinasikan penyusunan Rencana Anggaran Belanja;
 - b) Menyiapkan dokumen pelaksanaan anggaran Institut;
 - c) Melakukan pengelolaan pendapatan dan belanja;
 - d) Menyelenggarakan pengelolaan kas;

- e) Melakukan pengelolaan hutang dan piutang;
 - f) Menyusun kebijakan pengelolaan barang, aset tetap, dan inventaris institut;
 - g) Menyelenggarakan sistem informasi manajemen keuangan;
 - h) Menyelenggarakan akuntansi dan penyusunan laporan keuangan.
- c. Bagian Akademik dan Kemahasiswaan
- 1) Bagian Akademik dan Kemahasiswaan adalah unsur pembantu pimpinan di bidang administrasi akademik dan kemahasiswaan yang berada di bawah Kepala Biro dan bertanggungjawab secara langsung kepada Rektor;
 - 2) Bagian Akademik dan Kemahasiswaan memiliki tugas menyelenggarakan administrasi di bidang akademik, kemahasiswaan dan kerjasama di lingkungan Institut;
 - 3) Bagian Akademik dan Kemahasiswaan menyelenggarakan fungsi sebagai berikut:
 - a) Pelaksanaan Administrasi Akademik;
 - b) Pelaksanaan Administrasi Mahasiswa dan Alumni;
 - c) Pelaksanaan Kerjasama dengan Lembaga Lain.
 - 4) Bagian Akademik dan Kemahasiswaan dipimpin oleh seorang Kepala Bagian;
 - 5) Bagian Akademik dan kemahasiswaan memiliki tugas melaksanakan pelayanan administrasi kependidikan, ketatausahaan, penyelenggaraan administrasi kegiatan mahasiswa dan alumni serta melaksanakan hubungan kerjasama dengan lembaga pemerintah dan non pemerintah.

B. Fakultas

1. Fakultas adalah unsur pelaksana akademik Institut yang melaksanakan sebagian tugas dan fungsi Institut yang berada di bawah Rektor;
2. Fakultas memiliki tugas mengkoordinasikan dan melaksanakan pendidikan akademik dan atau profesional dalam satu atau seperangkat cabang ilmu pengetahuan, agama, sains dan teknologi dan atau seni budaya tertentu;
3. Fakultas dipimpin oleh seorang Dekan yang bertanggungjawab langsung kepada Rektor;
4. Dekan memiliki tugas memimpin penyelenggaraan pendidikan, penelitian, dan pengabdian kepada masyarakat serta membina civitas akademika Fakultas;
5. Dalam menjalankan tugasnya Dekan dibantu oleh 2 (dua) orang Wakil Dekan yang terdiri dari Wakil Dekan Bidang Akademik dan Pengembangan Lembaga (Wadek I), Wakil Dekan Bidang Administrasi Umum dan Keuangan (Wadek II), dan Wakil Dekan Bidang Kemahasiswaan, Kerjasama dan Alumni (Wadek III);
6. Wakil Dekan Bidang Akademik dan Pengembangan Lembaga memiliki tugas membantu Dekan dalam memimpin pelaksanaan pendidikan, penelitian, dan pengabdian kepada masyarakat dan pengembangan Fakultas;
7. Wakil Dekan Bidang Administrasi Umum, Perencanaan dan Keuangan memiliki tugas membantu Dekan dalam memimpin dan mengkoordinasikan pelaksanaan kegiatan administrasi umum, perencanaan dan keuangan;

8. Wakil Dekan Bidang Kemahasiswaan, Kerjasama dan Alumni memiliki tugas membantu Dekan dalam memimpin dan mengkoordinasikan pelaksanaan kegiatan pembinaan mahasiswa dan alumni serta pengembangan kerjasama;
9. Unsur pelaksana kegiatan akademik di tingkat fakultas adalah Program Studi yang dipimpin oleh seorang Ketua Program Studi;
10. Dalam melaksanakan tugasnya Ketua Program Studi dibantu oleh Sekretaris Program Studi;
11. Ketua Program Studi memiliki tugas melaksanakan kegiatan akademik dan atau profesional dalam sebagian atau satu cabang ilmu pengetahuan, agama, sains dan teknologi dan atau seni tertentu;
12. Sekretaris Program Studi memiliki tugas melaksanakan urusan administrasi Program Studi.

C. Program Pascasarjana

1. Program Pascasarjana merupakan unsur pelaksana akademik Institut yang melaksanakan sebagian tugas dan fungsi Institut dan berada di bawah Rektor;
2. Program Pascasarjana memiliki tugas menyelenggarakan pendidikan Program Pascasarjana;
3. Program Pascasarjana menyelenggarakan fungsi pelaksanaan pendidikan dan pengajaran, penelitian, dan pengabdian kepada masyarakat, pembinaan civitas akademika dan kerjasama dengan fakultas serta lembaga-lembaga lainnya;
4. Program Pascasarjana dipimpin oleh seorang Direktur dan bertanggungjawab secara langsung kepada Rektor;

5. Direktur memiliki tugas menyelenggarakan koordinasi perumusan kebijakan dan memimpin penyelenggaraan pendidikan, penelitian, dan pengabdian kepada masyarakat serta membina civitas akademika dan membina hubungan di lingkungan Program Pascasarjana;
6. Dalam menjalankan tugasnya, Direktur Pascasarjana dibantu oleh Wakil Direktur;
7. Wakil Direktur sebagaimana mempunyai tugas membantu Direktur dalam bidang akademik dan kelembagaan, administrasi umum, perencanaan dan keuangan, pembinaan kemahasiswaan dan alumni, serta kerjasama.

D. Lembaga Penelitian dan Pengabdian kepada Masyarakat (LP2M)

1. Lembaga Penelitian dan Pengabdian kepada Masyarakat (LP2M) merupakan unsur pelaksana sebagian tugas dan fungsi Institut di bidang penelitian dan pengabdian kepada masyarakat dan berada di bawah Rektor;
2. Lembaga Penelitian dan Pengabdian kepada Masyarakat (LP2M) memiliki tugas melaksanakan, mengkoordinasikan, mengembangkan, memantau dan mengevaluasi pelaksanaan kegiatan penelitian dan pengabdian kepada masyarakat dan bekerjasama dengan lembaga-lembaga lainnya;
3. Lembaga Penelitian dan Pengabdian kepada Masyarakat (LP2M) melaksanakan fungsi:
 - a. Perumusan kebijakan di bidang penelitian dan pengabdian kepada masyarakat;

- b. Pelaksanaan penelitian dan pengabdian kepada masyarakat dalam bidang ilmu agama Islam, ilmu pengetahuan dan teknologi dan atau seni yang bernafaskan Islam yang bertujuan untuk turut menunjang pelaksanaan pembangunan nasional;
 - c. Pelaksanaan penelitian dan pengabdian kepada masyarakat untuk pengembangan sistem pendidikan dan lembaga Institut;
 - d. Pelaksanakan tugas administrasi lembaga penelitian dan pengabdian kepada masyarakat;
 - e. Pelaksanaan pengembangan model dan konsep pengembangan pembangunan nasional yang berasaskan nilai agama, ilmu pengetahuan, teknologi dan atau seni.
4. Lembaga Penelitian dan Pengabdian kepada Masyarakat (LP2M) dipimpin oleh seorang Ketua yang bertanggungjawab secara langsung kepada Rektor;
 5. Ketua Lembaga Penelitian dan Pengabdian kepada Masyarakat (LP2M) memiliki tugas melakukan koordinasi perumusan kebijakan dan memimpin pelaksanaan kegiatan penelitian dan pengabdian kepada masyarakat, mengembangkan, memantau dan mengevaluasi pelaksanaan kegiatan penelitian dan pengabdian kepada masyarakat serta mengusahakan, mengendalikan dan memantau administrasi dan sumber daya manusia yang diperlukan;
 6. Dalam melaksanakan tugasnya, Ketua Lembaga Penelitian dan Pengabdian kepada Masyarakat (LP2M) dibantu oleh Sekretaris.

E. Lembaga Penjaminan Mutu (LPM)

1. Lembaga Penjaminan Mutu (LPM) merupakan unsur pelaksana teknis di bidang peningkatan dan penjaminan mutu akademik Institut;
2. Lembaga Penjaminan Mutu (LPM) dipimpin oleh seorang Ketua yang berada di bawah dan bertanggungjawab langsung kepada Rektor dan pembinaannya dilakukan oleh Wakil Rektor Bidang Akademik dan Pengembangan Lembaga;
3. Ketua Lembaga Penjaminan Mutu diangkat dan diberhentikan oleh Rektor;
4. Lembaga Penjaminan Mutu (LPM) mempunyai tugas pokok mengkoordinasikan, mengendalikan, mengaudit, memantau, menilai, dan mengembangkan mutu penyelenggaraan akademik. Lembaga Penjaminan Mutu (LPM) menyelenggarakan fungsi sebagai berikut:
 - a. Pelaksanaan penyusunan rencana, evaluasi program dan anggaran, serta pelaporan;
 - b. Pelaksanaan pengembangan mutu akademik;
 - c. Pelaksanaan audit, pemantauan, dan penilaian mutu akademik; serta;
 - d. Pelaksanaan Administrasi Lembaga.
5. Disamping tugas pokok tersebut di atas, Lembaga Penjaminan Mutu memiliki tugas mengembangkan kurikulum, mendesain proses belajar mengajar, meningkatkan kemampuan mengajar dosen, melakukan kajian tentang metode mengajar yang baru dan inovatif, dan kajian lain yang berkaitan dengan upaya peningkatan mutu akademik, serta melakukan evaluasi kegiatan, dan menyusun

laporan kegiatan dalam rangka memberikan jaminan mutu lulusan Institut;

6. Struktur Organisasi Lembaga Penjaminan Mutu Akademik ditetapkan oleh Rektor.

F. Unit Pelaksana Teknis Pengembangan Bahasa (UPT-PB)

1. UPT-PB adalah Unit Pelaksana Teknis di bidang pengembangan bahasa dan budaya untuk membangun kesadaran intelektual para mahasiswa yang berada di bawah dan bertanggungjawab secara langsung kepada Rektor;
2. UPT-PB dilakukan oleh Wakil Rektor Bidang Akademik dan Pengembangan Lembaga;
3. UPT-PB memiliki tugas melaksanakan program pengembangan bahasa dan budaya serta membangun kesadaran dan kedewasaan spiritual, sosial, dan intelektual para mahasiswa di bawah bimbingannya;
4. UPT-PB melaksanakan fungsi-fungsi sebagai berikut:
 - a. Menyusun rencana dan program pengembangan bahasa dan budaya;
 - b. Menyelenggarakan pendidikan dan pengajaran bahasa dan budaya;
 - c. Mengembangkan kesadaran dan kedewasaan spiritual, sosial dan intelektual mahasiswa.

G. Unit Pelaksana Teknis Teknologi Informasi dan Pangkalan Data (UPT-TIPD)

1. UPT-TIPD adalah Unit Pelaksana Teknis di bidang pengembangan sistem informasi yang dipimpin oleh seorang Kepala yang berada di bawah dan bertanggungjawab langsung kepada Rektor;
2. Pembinaan UPT-TIPD dilakukan oleh Wakil Rektor Bidang Akademik dan Pengembangan Lembaga;
3. UPT-TIPD memiliki tugas pokok dalam pengelolaan komputer dan pengembangan sistem informasi akademik Institut.
4. UPT-TIPD memiliki fungsi:
 - a. Pelayanan dan pelaksanaan operasionalisasi sistem informasi Institut;
 - b. Pengembangan sistem dan program komputer;
 - c. Pelayanan informasi.
5. UPT-TIPD memiliki tugas pokok dalam pengelolaan:
 - a. Sarana dan prasarana teknologi informasi;
 - b. Proses pembelajaran elektronik;
 - c. Penguasaan teknologi informasi;
 - d. Administrasi berbasis teknologi informasi;
 - e. Pusat/pangkalan data, dan;
 - f. Pengabdian serta jaringan kerjasama (*networking*).

H. Unit Pelaksana Teknis Perpustakaan (UPT- Perpustakaan)

1. UPT-Perpustakaan adalah Unit Pelaksana Teknis di bidang pengembangan perpustakaan yang berada di bawah dan bertanggungjawab langsung kepada Rektor dan pembinaannya

- dilakukan oleh Wakil Rektor Bidang Akademik dan Pengembangan Lembaga;
2. UPT-Perpustakaan dipimpin oleh seorang Kepala Perpustakaan yang ditunjuk oleh Rektor diantara pustakawan atau dosen yang memiliki keahlian di bidang perpustakaan;
 3. UPT-Perpustakaan memiliki tugas melaksanakan pelayanan perpustakaan untuk kepentingan pendidikan, penelitian, dan pengabdian kepada masyarakat;
 4. UPT-Perpustakaan melaksanakan fungsi:
 - a. Perumusan, penyusunan, dan perencanaan tentang kebijakan perpustakaan;
 - b. Pengembangan kepastakaan dan pustakawan;
 - c. Pengadaan, pelayanan, dan pemeliharaan bahan pustaka;
 - d. Pelaksanaan kerjasama antar perpustakaan perguruan tinggi dan lembaga lain baik dalam maupun luar negeri.

I. Unit Pelaksana Teknis Ma'had (UPT-Ma'had)

1. UPT-Ma'had adalah Unit Pelaksana Teknis di bidang pengembangan agama, bahasa, budaya, dan pendidikan khusus untuk membangun kesadaran dan kedewasaan spiritual, sosial dan intelektual para mahasiswa yang berada di bawah dan bertanggungjawab secara langsung kepada Rektor;
2. Pembinaan Ma'had dilakukan oleh Wakil Rektor Bidang Akademik dan Pengembangan Lembaga;
3. UPT-Ma'had memiliki tugas melaksanakan program pengembangan bahasa dan budaya serta membangun kesadaran

dan kedewasaan spiritual, sosial, dan intelektual para mahasiswa di bawah bimbingannya.

4. UPT-Ma'had melaksanakan fungsi-fungsi sebagai berikut:
 - a. Menyusun rencana dan program pendidikan dan pembinaan pemahaman keislaman melalui pendidikan pesantren;
 - b. Menyelenggarakan pendidikan dan pembinaan pemahaman keislaman melalui pendidikan pesantren.

J. Senat Institut

1. Senat Institut merupakan badan normatif dan perwakilan tertinggi di Institut;
2. Senat Institut memiliki tugas pokok antara lain:
 - a. Merumuskan kebijakan akademik dan pengembangan Institut;
 - b. Memberikan pertimbangan teknis terhadap pelaksanaan kebijakan akademik dan pengembangan Institut, termasuk akreditasi internal Institut dalam hal pembukaan dan atau penutupan Jurusan/Program Studi;
 - c. Merumuskan kebijakan penilaian prestasi akademik dan kecakapan dan kepribadian civitas akademika;
 - d. Merumuskan norma dan tolok ukur penyelenggaraan perguruan tinggi;
 - e. Memberikan pertimbangan dan persetujuan atas Rencana Anggaran Pendapatan dan Belanja Institut yang diajukan oleh Rektor;
 - f. Memberikan pertimbangan atas calon Rektor yang diajukan kepada menteri untuk diangkat menjadi Rektor oleh Presiden Republik Indonesia;

- g. Memberikan pertimbangan para calon Wakil Rektor yang diajukan oleh Rektor untuk diangkat menjadi Wakil Rektor;
- h. Memberikan pertimbangan terhadap calon Direktur dan Asisten Direktur Program Pascasarjana yang selanjutnya ditetapkan dan diangkat dengan Keputusan Rektor;
- i. Menilai pertanggungjawaban Rektor atas pelaksanaan kebijakan yang telah ditetapkan;
- j. Merumuskan peraturan pelaksanaan, kebebasan akademik dan otonomi keilmuan Institut;
- k. Menegakkan norma-norma yang berlaku bagi seluruh civitas akademika;
- l. Mengukuhkan gelar Doktor Kehormatan (*Doctor Honoris Causa*) kepada seseorang yang dipandang memenuhi syarat.

BAB III

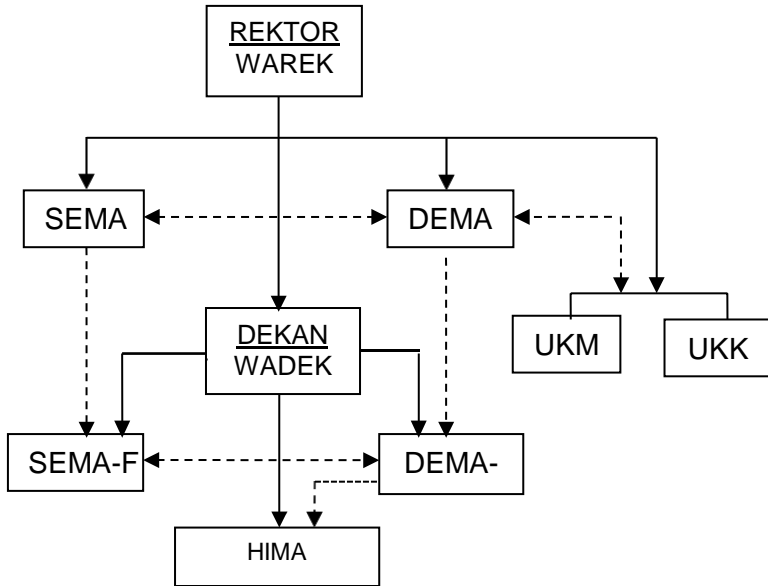
ORGANISASI KEMAHASISWAAN

A. Organisasi Kemahasiswaan dan Tujuannya

Organisasi Kemahasiswaan (Ormawa) sebagai salah satu bagian dari keseluruhan sistem akademik di IAIN SAS Bangka Belitung merupakan wahana pengembangan kepribadian dan peningkatan wawasan dan intelektual, di samping juga sebagai wahana untuk meningkatkan kemampuan kepemimpinan dan penalaran serta menyalurkan bakat dan minat. Keberadaan ormawa diperlukan sebagai bagian dari tugas bersama untuk mencerdaskan kehidupan bangsa yang bermartabat dan mengembangkan potensi peserta didik agar mampu melaksanakan *learning how to think* (belajar bagaimana berpikir), *learning how to do* (belajar bagaimana melakukan), *learning how to be* (belajar bagaimana menjadi), dan *learning how to live together* (belajar bagaimana hidup bersama orang lain).

Tujuan Organisasi Kemahasiswaan secara khusus adalah untuk: 1) Mendorong mahasiswa menjadi anggota masyarakat yang memiliki kemampuan akademik dan/atau professional yang dapat menerapkan, mengembangkan, dan menciptakan ilmu pengetahuan, teknologi dan /atau kesenian yang bernuansa Islami; 2) Mengembangkan dan menyebarluaskan ilmu pengetahuan, teknologi dan bakat minat dan/atau mengupayakan penggunaannya untuk meningkatkan taraf hidup masyarakat dan memperkaya kebudayaan nasional yang bernuansa Islami dan berwawasan kebangsaan.

B. Struktur Organisasi Mahasiswa



Keterangan : 1. Garis Instruktif = _____
 2. Garis Koordinatif = - - - - -

C. Kedudukan, Fungsi dan Tanggung Jawab

1. Kedudukan organisasi kemahasiswaan di IAIN SAS Bangka Belitung adalah sebagai kelengkapan non-struktural;
2. Organisasi kemahasiswaan IAIN SAS Bangka Belitung memiliki fungsi :
 - a. Perwakilan mahasiswa untuk menampung dan menyalurkan aspirasi mahasiswa, menetapkan garis-garis besar program dan kegiatan kemahasiswaan;
 - b. Wahana komunikasi antar civitas akademika;
 - c. Wahana pengembangan potensi mahasiswa sebagai insan akademis, calon ilmuwan dan intelektual yang berguna bagi

masyarakat;

- d. Wahana pengembangan intelektual, bakat dan minat, pelatihan keterampilan, organisasi, manajemen, dan kepemimpinan mahasiswa;
 - e. Sarana pembinaan dan pengembangan kader-kader agama dan bangsa yang berpotensi dalam melanjutkan kesinambungan pembangunan nasional;
 - f. Sarana pemeliharaan dan pengembangan ilmu yang dilandasi oleh norma akademis, etika, moral dan wawasan kebangsaan.
3. Mekanisme tanggung jawab organisasi kemahasiswaan ditetapkan melalui kesepakatan antara mahasiswa dengan pimpinan dengan tetap berpedoman bahwa pimpinan merupakan penanggungjawab segala kegiatan di IAIN SAS Bangka Belitung;
 4. Pengurus organisasi kemahasiswaan disahkan dan dilantik oleh pimpinan sesuai dengan kedudukan/tingkat organisasi yang bersangkutan; Rektor untuk tingkat Institut, dan Dekan/Kajur untuk tingkat Fakultas/Jurusan;
 5. Pengurus organisasi kemahasiswaan bertanggungjawab kepada pimpinan sesuai dengan kedudukan tingkat organisasinya.

D. Tugas dan Wewenang Organisasi Kemahasiswaan

1. Senat Mahasiswa (SEMA)

SEMA adalah lembaga legislatif dalam struktur organisasi kemahasiswaan yang memegang fungsi kontrol terhadap pelaksanaan Garis Besar Haluan Program (GBHP) lembaga kemahasiswaan IAIN SAS Bangka Belitung. SEMA sekaligus

sebagai lembaga normatif dan perwakilan tertinggi di lingkungan mahasiswa, yang memiliki fungsi menampung dan menyalurkan aspirasi, dan memiliki peran legislasi sebagai subsistem kelembagaan non- struktural di IAIN SAS Bangka Belitung. Sistem kerjanya adalah “kolektif- kolegal”. Kolektif berarti bahwa dalam mengambil ketetapan dan keputusan yang mengatasnamakan SEMA harus dilakukan melalui sebuah persidangan yang melibatkan anggota-anggotanya. Sedangkan yang dimaksud dengan kolegal adalah tidak adanya stratifikasi antar anggotanya, tidak ada perbedaan hak dan kewajiban, kecuali pada tanggung jawab fungsional administratif.

a. SEMA memiliki tugas:

- 1) Mengawasi Pengurus DEMA dalam melaksanakan kebijakan organisasi kemahasiswaan;
- 2) Menyerap dan mengakomodir aspirasi mahasiswa dan menyalurkannya pada pihak-pihak yang terkait;
- 3) Memperjuangkan hak-hak akademik dan kemahasiswaan;
- 4) Merumuskan norma-norma dan aturan-aturan dalam pelaksanaan kegiatan kemahasiswaan yang tidak bertentangan dengan aturan yang lebih tinggi;
- 5) Merumuskan AD / ART organisasi mahasiswa dengan tetap berdasarkan pada peraturan dan perundangan yang berlaku;
- 6) Menetapkan garis-garis besar program dan kerja SEMA.

b. Wewenang SEMA ialah:

- 1) Melakukan koordinasi dengan Senat Mahasiswa Fakultas (SEMA-F) di tingkat institut;

- 2) Menyelenggarakan musyawarah sebagai wujud kedaulatan tertinggi organisasi mahasiswa;
 - 3) Meminta *progress report* DEMA atas pelaksanaan program kerjanya.
- c. Pertanggungjawaban SEMA:
- 1) Sebagai badan normatif dan perwakilan tertinggi lembaga mahasiswa, SEMA wajib menyampaikan pertanggungjawaban kepada mahasiswa dalam sidang paripurna;
 - 2) Mekanisme sidang paripurna diatur lebih lanjut oleh mahasiswa dan disetujui melalui keputusan Rektor;
 - 3) Sebagai subsistem kelembagaan non-struktural tingkat Perguruan Tinggi, SEMA bertanggungjawab kepada Rektor/Wakil Rektor Bidang Kemahasiswaan dan Kerjasama.

2. Dewan Mahasiswa (DEMA)

Dewan Mahasiswa (DEMA) adalah organisasi yang berkewajiban untuk melaksanakan ketetapan Senat Mahasiswa (SEMA). DEMA merupakan organisasi eksekutif mahasiswa di tingkat IAIN SAS Bangka Belitung.

- a. Status Dewan Mahasiswa adalah:
- 1) Organisasi DEWA yang mengkoordinasikan kegiatan kemahasiswaan tingkat Institut;
 - 2) Subsistem kelembagaan non-struktural tingkat Institut.
- b. Fungsi DEMA adalah:
- 1) Sebagai pelaksana program organisasi kemahasiswaan;
 - 2) Sebagai koordinator dan pelaksana kegiatan kemahasiswaan tingkat Institut.

- c. DEMA memiliki tugas:
 - 1) Menjabarkan dan melaksanakan program organisasi dan ketetapan SEMA lainnya dalam bentuk program kerja;
 - 2) Mengkomunikasikan dan menginformasikan kegiatan kemahasiswaan di tingkat Institut;
 - 3) Melaksanakan koordinasi dan sinkronisasi kegiatan kemahasiswaan.
- d. Pertanggungjawaban DEMA:
 - 1) DEMA menyampaikan laporan pertanggungjawaban dalam sidang paripurna SEMA;
 - 2) Sebagai subsistem kelembagaan non-struktural tingkat Institut, DEMA bertanggung jawab kepada Rektor/Wakil Rektor Bidang Kemahasiswaan dan Kerjasama.

3. Kegiatan Mahasiswa di Tingkat Institut

a. Unit Kegiatan Mahasiswa (UKM)

UKM adalah organisasi wadah pengembangan kegiatan minat, bakat dan keterampilan kemahasiswaan di tingkat Institut. Keanggotaannya terdiri dari para mahasiswa lintas fakultas dan jurusan. Unit kegiatan ini berfungsi sebagai wadah bagi mahasiswa IAIN SAS Bangka Belitung yang memiliki kesamaan orientasi dalam pengembangan minat, bakat, dan keterampilan. Kepengurusannya adalah otonom masing-masing unit sesuai dengan AD/ART masing-masing. Fungsi UKM adalah mengembangkan kemampuan mahasiswa di bidang minat, bakat dan keterampilan yang dikelompokkan ke dalam bidang

penalaran, bidang minat khusus, bidang kesejahteraan dan bidang kerohanian.

Tabel Unit Kegiatan Mahasiswa

No.	Unit Kegiatan Mahasiswa	Kegiatan
1.	Olahraga	Pengembangan kemampuan dan pembinaan bidang olah raga di tingkat mahasiswa melalui kegiatan latihan rutin cabang sepak bola, futsal, tenis meja, bulu tangkis, bola volley, pencak silat, bela-diri, catur, dll.
2.	Seni dan Budaya	Penggalian bakat minat mahasiswa di bidang seni musik, khususnya dalam grup band dan Paduan Suara Mahasiswa melalui kegiatan training olah vocal, konser music, kontes paduan suara, dsb.
3.	Lembaga Dakwah Kampus As-Siddik	Penyebaran dan pengembangan nilai-nilai religius di lingkungan kampus dan sekitarnya dalam bentuk pengabdian kepada masyarakat baik dalam skala kecil di sekolah/madrasah maupun skala luas di desa binaan.
4.	Pers Mahasiswa	Pengembangan kemampuan menulis dan jurnalistik mahasiswa melalui kegiatan penerbitan majalah, bulletin dan jurnal serta pelatihan manajemen penerbitan dan forum kajian ilmiah lainnya.

b. Unit Kegiatan Khusus (UKK)

Secara fungsional wadah kegiatan kemahasiswaan ini sama dengan UKM, hanya saja unit kegiatan kemahasiswaan yang berada di bawah unit ini adalah unit kegiatan yang secara struktural juga memiliki jalur organisatoris di luar kampus.

- 1) UKM/ UKK sebagai unit kegiatan mahasiswa otonom, maka bertanggungjawab kepada anggotanya sesuai dengan AD/ART masing-masing.
- 2) Sebagai subsistem kelembagaan non-struktural tingkat Institut, UKM / UKK bertanggung jawab kepada Rektor / Wakil Rektor Bidang Kemahasiswaan dan Kerjasama.

Tabel Unit Kegiatan Khusus

No.	Unit Kegiatan Khusus	Kegiatan
1.	PIK-M	Pendampingan dan memfasilitasi konseling mahasiswa.
2.	Komunitas Mahasiswa Pencinta Alam (Kopassas)	Pelestarian lingkungan hidup di dalam kampus dan sekitarnya meliputi penanaman dan perawatan pohon, SAR, dan pendakian gunung serta panjat dinding.

3.	KOPMA Syadik	Penyemaian dan pengembangan nilai-nilai dan semangat kewirausahaan di tingkat mahasiswa di lingkungan kampus dan sekitarnya melalui kegiatan praktik kewirausahaan, pelatihan manajemen koperasi, dan pelaksanaan bazar bagi masyarakat.
4.	KSR-PMI	Korps Sukarela PMI IAIN SAS Bangka Belitung merupakan suatu perhimpunan dibawah naungan Palang Merah Indonesia untuk mengabdikan kepada masyarakat.
5.	Racana Pramuka Tuan Guru Sapat dan Salma Amnati	Penanaman dan penyebarluasan nilai-nilai disiplin kepramukaan menuju pembentukan karakter para mahasiswa di kampus dan sekitarnya melalui kegiatan kursus mahir dasar dan lanjut, pelatihan kepemimpinan, pengabdian masyarakat, dan SAR.

4. Senat Mahasiswa Fakultas (SEMA-F)

SEMA-F sebagai organisasi legislatif di tingkat fakultas menampung dan menyalurkan aspirasi dalam bentuk peran-peran legislatif yang merupakan subsistem kelembagaan non-struktural di tingkat fakultas.

a. Status SEMA-F adalah:

- 1) Organisasi legislatif mahasiswa tingkat fakultas;

- 2) Organisasi perwakilan tertinggi organisasi mahasiswa di tingkat fakultas;
 - 3) Subsistem kelembagaan non-struktural di tingkat fakultas.
- b. Fungsi SEMA-F adalah:
- 1) Sebagai penyalur aspirasi mahasiswa di tingkat fakultas;
 - 2) Sebagai perencana dan penetap kebijakan organisasi kemahasiswaan di tingkat fakultas.
- c. Tugas SEMA-F adalah:
- 1) Merumuskan norma-norma yang berlaku di lingkungan lembaga kemahasiswaan tingkat fakultas;
 - 2) Menetapkan kebijakan organisasi di tingkat fakultas.

Wewenang SEMA-F adalah:

- 3) Menyelenggarakan musyawarah organisasi mahasiswa tingkat fakultas;
 - 4) Mengontrol kinerja DEMA-F, HIMA dalam melaksanakan kebijakan organisasi.
 - 5) Menyelenggarakan musyawarah mahasiswa di tingkat fakultas;
 - 6) Meminta *progress report* DEMA-F, HIMA atas pelaksanaan program kerjanya;
 - 7) Menyelenggarakan persidangan terkait dengan fungsi legislatif.
- d. Pertanggungjawaban SEMA-F:
- 1) Sebagai organisasi perwakilan mahasiswa fakultas, SEMA- F bertanggungjawab kepada mahasiswa dalam sidang paripurna;
 - 2) Mekanisme sidang paripurna diatur lebih lanjut oleh

mahasiswa dan disetujui melalui keputusan Dekan / Wakil Dekan Bidang Kemahasiswaan;

- 3) Sebagai subsistem kelembagaan non-struktural tingkat fakultas, SEMA-F bertanggungjawab kepada Dekan / Wakil Dekan Bidang Kemahasiswaan.

5. Dewan Mahasiswa Fakultas (DEMA-F)

Dewan Mahasiswa Fakultas (DEMA-F) berfungsi sebagai pelaksana harian kegiatan mahasiswa di tingkat fakultas berkewajiban untuk melaksanakan garis-garis besar program kerja mahasiswa fakultas. Untuk kegiatan internal, DEMA-F memiliki hak otonomi sedangkan yang menyangkut kegiatan eksternal yang membawa nama IAIN SAS Bangka Belitung harus berkoordinasi dengan DEMA. Dalam pelaksanaan kegiatan-kegiatan terpusat yang dilaksanakan oleh DEMA, DEMA-F berada di bawah koordinasi DEMA. Pertanggungjawaban DEMA-F adalah:

- a. Sebagai lembaga eksekutif fakultas dalam melaksanakan GBPK, DEMA-F bertanggung jawab kepada mahasiswa dalam sidang paripurna SEMA-F;
- b. Sebagai subsistem kelembagaan non-struktural tingkat fakultas, DEMA-F bertanggung jawab kepada Dekan.

6. Himpunan Mahasiswa (HIMA)

Lembaga ini merupakan lembaga eksekutif di tingkat program studi. HIMA berfungsi sebagai pelaksana kegiatan mahasiswa di tingkat program studi. HIMA memiliki jalur koordinatif kegiatan dengan DEMA-F. Tata kerja HIMA adalah otonom ke anggota di masing-masing jurusan.

- a. Status HIMA adalah:
 - 1) Lembaga kemahasiswaan di tingkat jurusan sebagai pelaksana program kerja kegiatan kemahasiswaan sesuai dengan bidang jurusannya;
 - 2) Subsistem kelembagaan non-struktural tingkat jurusan.
- b. Fungsi HIMA adalah:
 - 1) Sebagai wadah untuk menjabarkan, melaksanakan dan mengembangkan kegiatan kemahasiswaan sesuai dengan jurusannya;
 - 2) Melaksanakan koordinasi dan sinkronisasi kegiatan kemahasiswaan di tingkat jurusan.
- c. Tugas HIMA adalah menjabarkan, melaksanakan dan mengembangkan kegiatan kemahasiswaan sesuai dengan jurusan sebagaimana digariskan oleh GBPK.
- d. Pertanggungjawaban HIMA:
 - 1) Sebagai lembaga organisasi kemahasiswaan di tingkat jurusan, HIMA bertanggungjawab kepada mahasiswa yang disampaikan dalam musyawarah mahasiswa jurusan.
 - 2) Sebagai subsistem kelembagaan non struktural jurusan, HIMA bertanggung jawab kepada Ketua Jurusan.

E. Kepengurusan, Anggota, dan Masa Bakti

- 1. Pengurus organisasi kemahasiswaan pada masing-masing tingkatan sekurang-kurangnya terdiri atas: Ketua, Sekretaris, Bendahara dan Bidang-Bidang;
- 2. Jumlah anggota pengurus organisasi kemahasiswaan ditetapkan berdasarkan kebutuhan dengan berpegang pada prinsip efisiensi dan

- efektifitas;
3. Pengurus sebagaimana disebut pada poin 1 dipilih melalui mekanisme pemilihan yang tatacara dan mekanismenya ditetapkan oleh Senat Mahasiswa (SEMA) di tingkat Institut dan / atau Senat Mahasiswa Fakultas (SEMA-F) di tingkat fakultas sesuai dengan tata tertib mahasiswa;
 4. Calon ketua di masing-masing tingkatan:
 - a. Memiliki Indeks Prestasi Kumulatif (IPK) minimal 3,25;
 - b. Minimal duduk di semester V dan maksimal duduk di semester VII;
 - c. Mampu membaca Al-Quran dengan baik dan benar;
 - d. Memperoleh rekomendasi dari Ketua Jurusan untuk tingkat jurusan, Wakil Dekan Bidang Kemahasiswaan untuk tingkat fakultas, dan Wakil Rektor Bidang Kemahasiswaan dan Kerjasama untuk tingkat Institut.
 5. Anggota organisasi kemahasiswaan pada masing-masing tingkat adalah seluruh mahasiswa yang terdaftar dan masih aktif dalam kegiatan akademik;
 6. Masa bakti pengurus organisasi kemahasiswaan adalah 1 (satu) tahun dan khusus untuk ketua tidak dapat dipilih kembali untuk periode berikutnya.

